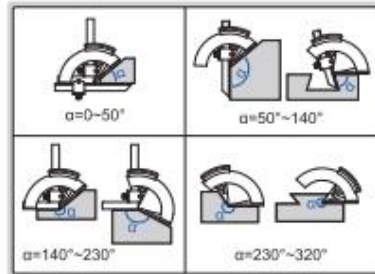
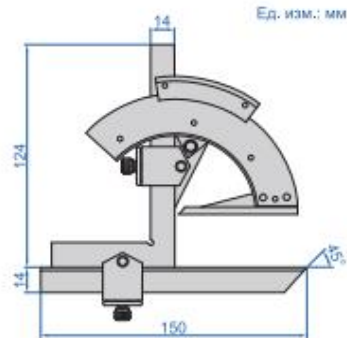


УГЛОМЕР

- Изготовлен из нержавеющей стали
- Покрытие шкалы - матовый хром



2374-320



Код	Диапазон	Цена деления	Точность
2374-320	0-320°	2'	±2'