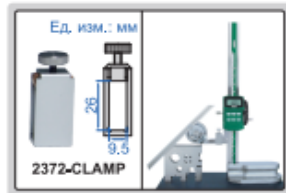


УНИВЕРСАЛЬНЫЙ УГЛОМЕР

- Показания без искажений
- Изготовлен из нержавеющей стали
- Дополнительные принадлежности: зажим (код **2372-CLAMP**), подходит для высотмеров **1156, 1150-300, 1351, 1250** и **1151**

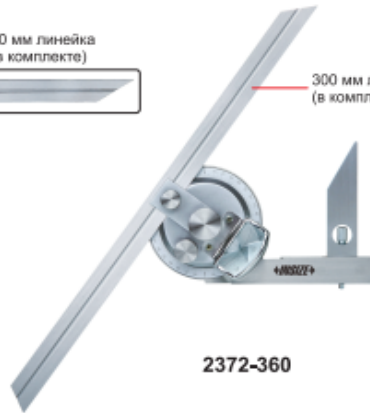
зажим для высотмеров (опция)



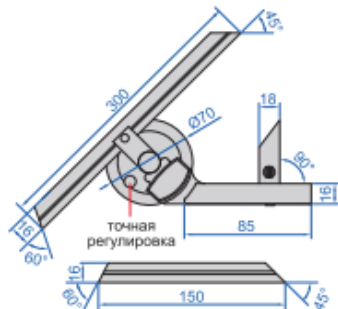
150 мм линейка
(в комплекте)



300 мм линейка
(в комплекте)



Ед. изм.: мм



Код	Диапазон	Цена деления	Точность
2372-360	0-360°	5'	±5'