

# ПАЙАЛЬНИК АККУМУЛЯТОРНЫЙ 100-420°C (10 Вт) АРТ. 0710-SD420

- Встроенная литиевая батарея, компактный дизайн
- Встроенное прецизионное жало с высокой скоростью нагревания
- Функция автоматического выключения
- Функция калибровки температуры



Жало 0710-SK (в комплекте)



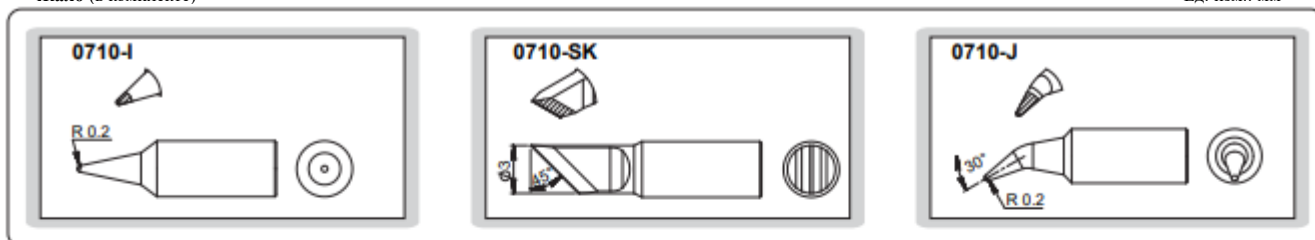
Жало 0710-J (в комплекте)



Подставка для паяльника (в комплекте)

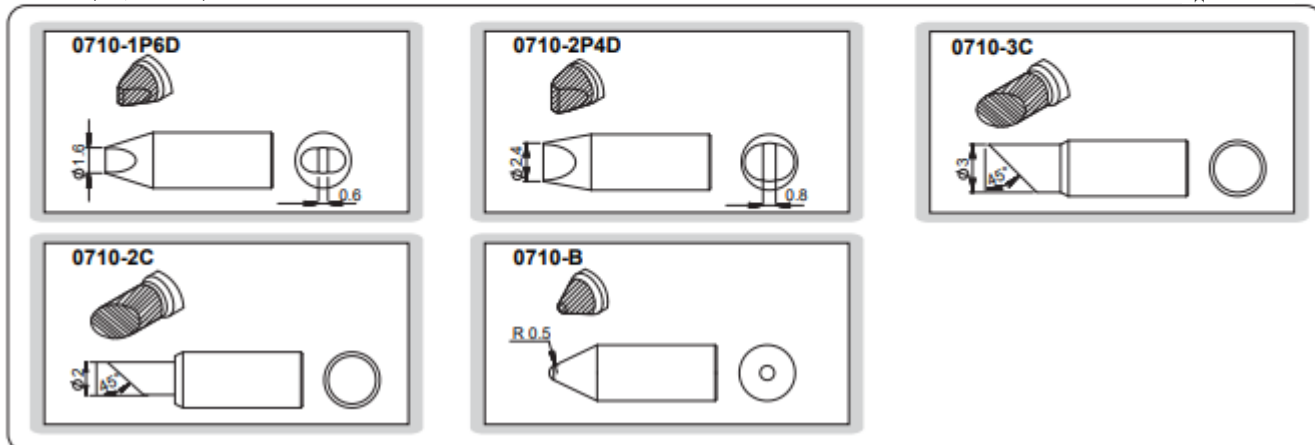
Жало (в комплекте)

Ед. изм.: мм



Жало (опционально)

Ед. изм.: мм



## ХАРАКТЕРИСТИКИ

Дисплей	OLED (органический светодиод)
Диапазон температуры	100°C – 420°C
Мощность	10 Вт
Время работы	30 минут (с индикацией низкого уровня заряда)
Источник питания	Литиевый аккумулятор: 3,7 В, 2600 мА/ч
Габариты	198 x 27 x 21 мм
Масса	85 г

## СТАНДАРТНЫЙ КОМПЛЕКТ ПОСТАВКИ

Паяльник	1 шт.
Жало (0710-I)	1 шт.
Жало (0710-J)	1 шт.
Жало (0710-SK)	1 шт.
Подставка для паяльника	1 шт.

## ОПЦИОНАЛЬНЫЕ КОМПЛЕКТУЮЩИЕ

Жало	0710-1P6D
Жало	0710-2P4D
Жало	0710-3C
Жало	0710-2C
Жало	0710-B